

APPLICAZIONI

Elettropompe sommerse per drenaggio in cantieri, fossi, canali e sottopassaggi. Impegate per pompare acqua fuori dalle cantine, garages e scantinati.

Particolarmente adatte per il prosciugamento di acqua sporca contenente una moderata quantità di materiale abrasivo.

LIMITI D'IMPIEGO

- Temperatura liquido fino a 35°C
(per un uso domestico secondo EN 60335-2-41)
Temperatura max. liquido: 50°C (per altri impieghi)
- Massima profondità d'immersione 20 mt.
(con cavo di lunghezza adatta)
- Passaggio solidi Ø 10,5 mm
- Livello min. d'aspirazione 130 mm

MOTORE

- Trifase 230/400V-50Hz
- Isolamento Classe F
- Protezione IP 68

MATERIALI

- | | |
|---|---|
| - Corpo motore | Acciaio Inox AISI 304 |
| - Cilindro motore | Acciaio Inox AISI 304 |
| - Coperchio motore | Acciaio Inox AISI 304 |
| - Corpo pompa | Ghisa |
| - Girante | Lega Cromo (HCR) |
| - Albero motore | Acciaio Inox AISI 304 |
| - Doppia tenuta meccanica
in camera d'olio | Ceramica/Grafite/NBR
Silicio/Silicio/NBR |

OPERATING CONDITIONS

- Liquid temperature up to 35°C
(for home use according to EN 60335-2-41)
Temperature max. liquid: 50°C (for other uses)
- Maximum immersion depth 20 mt.
(with a cable of the appropriate length)
- Grain size inlet Ø 10,5 mm
- Min. suction level 130 mm

MOTOR

- Three-phase 230/400V-50Hz
- Insulation Class F
- Protection IP 68

MATERIALS

- | | |
|--|---|
| - Out cover | Stainless steel AISI 304 |
| - Motor frame | Stainless steel AISI 304 |
| - Upper cover | Stainless steel AISI 304 |
| - Pump body | Spheroidal cast iron |
| - Impeller | High chrome alloy (HCR) |
| - Shaft | Stainless steel AISI 304 |
| - Double mechanical seal
in oil chamber | Ceramic/Graphite/NBR
Silicon/Silicon/NBR |

APPLICATION

For the drainage of construction sites, trench ducts, and underground passages.

Suitable to pump water out from cellars, garages and basements.

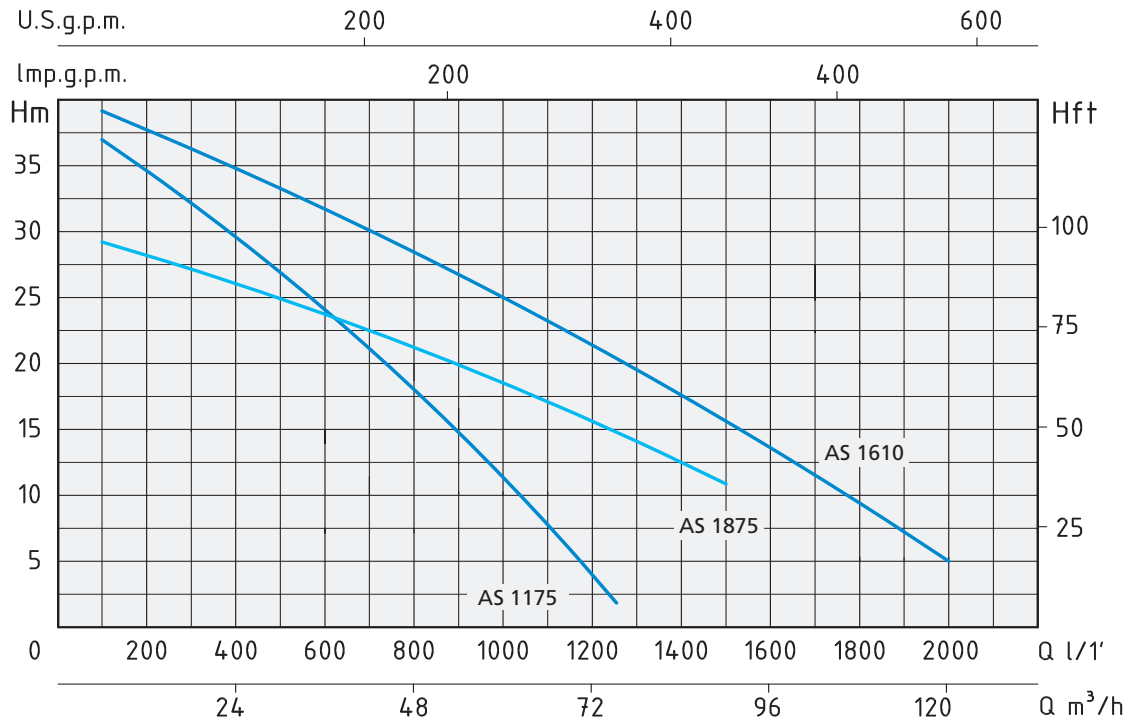
Disposal of moderately heavy water containing some abrasive material.

AS 1175

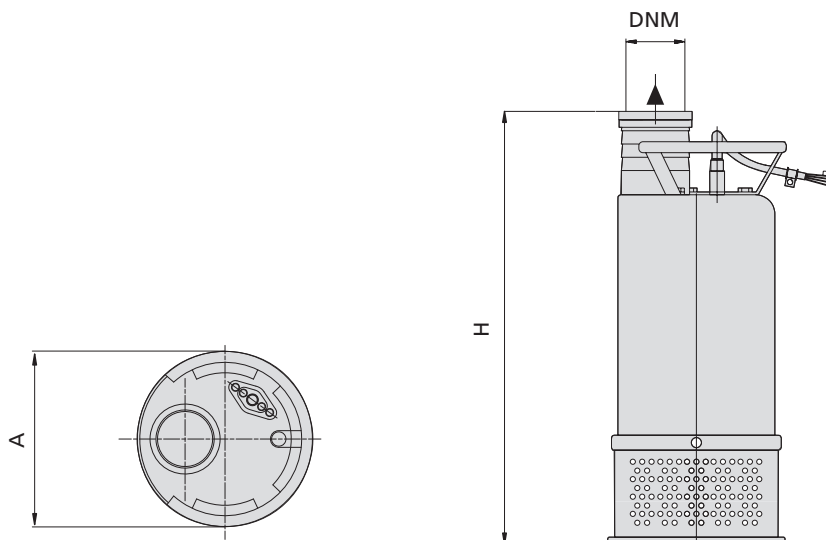


GIRANTE - IMPELLER

SUBMERSIBLE ELECTRIC PUMPS FOR THE DRAINAGE OF CONSTRUCTION SITES



TIPO TYPE	POTENZA NOMINALE NOMINAL POWER		POTENZA ASSORBITA INPUT POWER	AMPERE	Q = PORTATA - CAPACITY										
	P2		P1		Prevalenza manometrica totale in m.C.A. - Total head in meters w.c.										
Trifase Three-phase	HP	kW	kW	Trifase Three-phase	m³/h	6	12	18	30	42	48	60	75	90	120
AS 1175	7,5	5,5	7	11,6	H (m)	37	35	32	28	21	18,6	12,5	2,3		
AS 1875	7,5	5,5	7	11,6		29	28	27	25,1	22,3	21,5	19	15,1	10,8	
AS 1610	10	7,5	9,2	15,3		39	37,5	36	33,5	29,7	28	24,8	19	12	5



TIPO TYPE	DIMENSIONI mm - DIMENSIONS mm				DIMENSIONI DIMENSIONS mm			PESO WEIGHT Kg
	A	H	DNM	CAVO - CABLE	P	L	H	
Trifase - Three-phase	A	H	DNM	CAVO - CABLE	P	L	H	Kg
AS 1175	286	661	3"	10 mt H07RNF	320	765	395	85,5
AS 1875	286	661	4"	10 mt H07RNF	372	805	550	95,5
AS 1610	286	661	4"	10 mt H07RNF	372	805	550	96