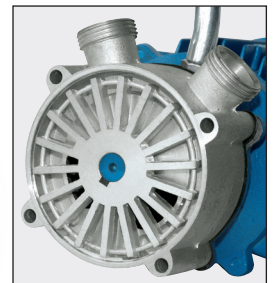


APPLICAZIONI

Elettropompe in acciaio adatte per il travaso di acqua, vino, olio, aceto e succhi di frutta. Per il corretto funzionamento dell'elettropompa usare liquidi non aggressivi, senza la presenza di sabbia o altre impurità solide. Il sistema autoadescente a rasamento consente un adescamento fino a 8 metri di profondità. Sul motore elettrico è applicato un invertitore che permette la doppia rotazione. Il sistema bisenso che viene azionato tramite l'invertitore favorisce l'operazione di travaso permettendo di usare la bocca di aspirazione come mandata e viceversa.

APPLICATION

Stainless steel electropumps find their application in the transfer of water, wine, vinegar and juice. For the correct functioning of the pump, use clean water, or non-aggressive liquids only, without sand or other solid impurities. The special selfpriming system allows priming up to 8 meters depth. The electric motor is fitted with a reverser which allows the pump to rotate in two directions. The bidirectional rotation obtained through the reverser makes transfer operations easier since the suction side can be used for delivery and the delivery side for suction.



LIMITI D'IMPIEGO

- Temperatura liquido fino a 35°C (per un uso domestico secondo EN 60335-2-41)
- Temperatura max. liquido: 60°C (per altri impieghi)
- Temperatura ambiente fino a 40°C
- Altezza d'aspirazione manometrica fino a 8 mt.
- Servizio continuo

MOTORE

- Motore elettrico ad induzione a 2 poli ($n = 2850 \text{ min}^{-1}$)
- Isolamento Classe F
- Protezione IP 44

MATERIALI

- | | |
|---------------------------|-----------------------|
| - Corpo pompa | Acciaio Inox AISI 304 |
| - Coperchio corpo pompa | Acciaio Inox AISI 304 |
| - Supporto motore | Ghisa |
| - Girante | Ottone |
| - Raccordi | Ottone |
| - Albero motore | Acciaio Inox AISI 304 |
| - Doppio anello di tenuta | |

OPERATING CONDITIONS

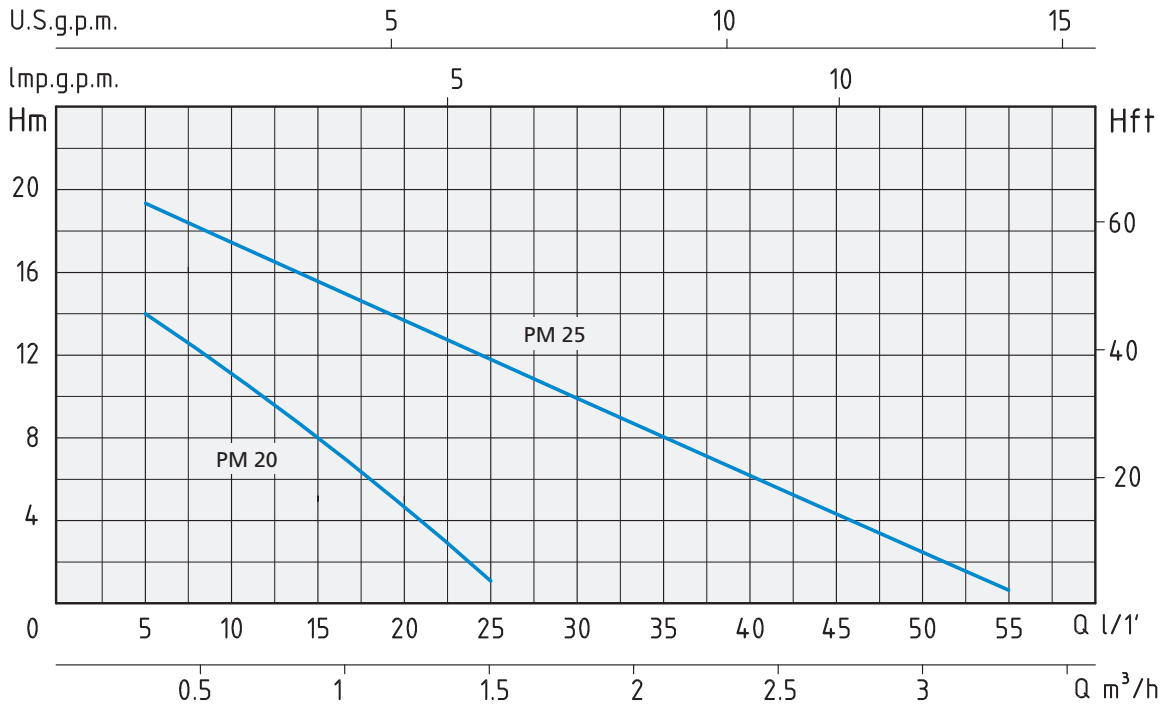
- Liquid temperature up to 35°C (for home use according to EN 60335-2-41)
- Temperature max. liquid: 60°C (for other uses)
- Ambient temperature up to 40°C
- Total suction lift up to 8 mt.
- Continuous duty

MOTOR

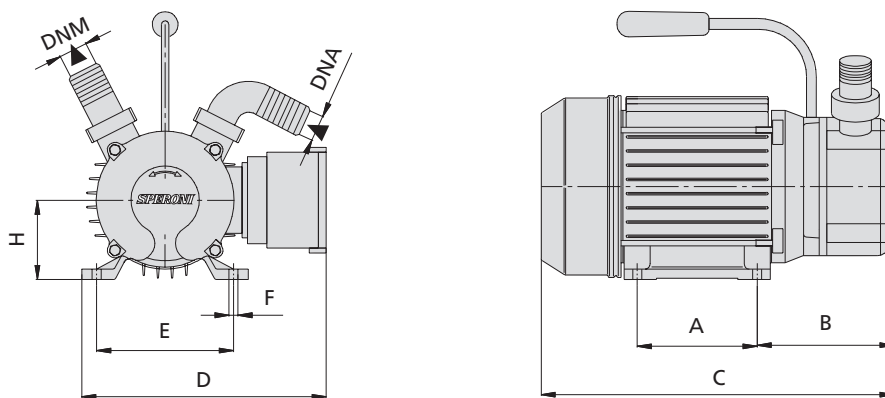
- Two-Pole induction motor ($n = 2850 \text{ min}^{-1}$)
- Insulation Class F
- Protection IP 44

MATERIALS

- | | |
|--------------------|--------------------------|
| - Pump body | Stainless steel AISI 304 |
| - Pump body cover | Stainless steel AISI 304 |
| - Motor support | Cast Iron |
| - Impeller | Brass |
| - Connectors | Brass |
| - Shaft with rotor | Stainless steel AISI 304 |
| - Double oil seal | |



TIPO TYPE	POTENZA NOMINALE NOMINAL POWER		POTENZA ASSORBITA INPUT POWER	AMPERE	Q = PORTATA - CAPACITY													
	P2		P1		Monofase Single-phase	m³/h	0,3	0,6	0,9	1,2	1,5	1,8	2,1	2,4	3	3,3		
Monofase Single-phase	HP	kW	kW	Monofase Single-phase	lt/1'	5	10	15	20	25	30	35	40	50	55			
230V-50Hz				1 x 230V	Prevalenza manometrica totale in m.C.A. - Total head in meters w.c.													
PM 20	0,5	0,37	0,5	2,3	H (m)	14	10	8	4	1								
PM 25	1	0,75	1,1	4,8		19	17	15	13	11	10	8	6	4	1			



TIPO TYPE	DIMENSIONI mm - DIMENSIONS mm									DIMENSIONI DIMENSIONS mm			PESO WEIGHT
	A	B	C	D	E	F	H	DNA	DNM	P	L	H	
Monofase Single-phase													Kg
PM 20	80	115	265	215	100	12	63	∅ 20	∅ 20	221	332	167	6,5
PM 25	90	125	295	225	112	13	71	∅ 25	∅ 25	221	332	167	11,5