

KÖZMŰ

CSATORNÁZÁSI TERMÉKCSALÁD

**HUNGARO
SYSTEM'S**

TARTÁLY 3000 I

Funkció

Esővíz, szennyvíz, illetve különböző kémhatású és összetételű folyadékok átmeneti vagy tartós, föld feletti vagy föld alatti tárolására szolgál.

Jellemzők

- Környezetbarát, újrahasznosított polietilén alapanyag;
- 2 csatlakozási hely a szabványos PVC csövek és idomok ajakos gumitömítéssel való becsatlakoztatására;
- Gépi emeléshez, mozgatáshoz megfogási lehetőség biztosított;
- Opcionálisan zöldterületi fedlappal kisserelve.
- Opcionálisan két búvónyílással is rendelhető.

Műszaki adatok

Cikkszám	H	D	a _{max}	c	e
	(mm)				
RT 3000	1900	1705	Ø160	1370	Ø625

Egyebek

- Falvastagság: 10 mm;

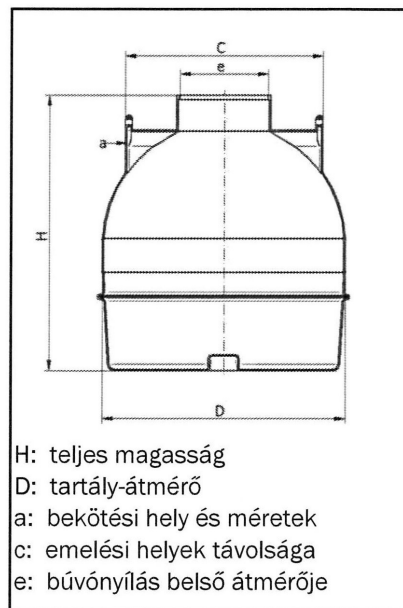
HUNGARO SYSTEM'S KFT.

1016 Budapest, Zsolt u. 8/a.

Email: hskft@hskft.hu

www.buvar-szivattyu.hu

Az esővíz tartály kiszivattyúzásához pl. öntözésre, mosásra, stb.. kiváló minőségű, búvár, csőbúvár és szárazépítésű szivattyúkat tudunk ajánlani.



TELEFONÁLJON!

(06-1) 225-8888

