

APPLICAZIONI

Elettropompe centrifughe di scorrimento monogirante a bassa prevalenza con alti valori di portata.

Adatte per pompare acque pulite o liquidi moderatamente carichi di impurità, purchè non aggressivi per i materiali costruttivi della pompa.

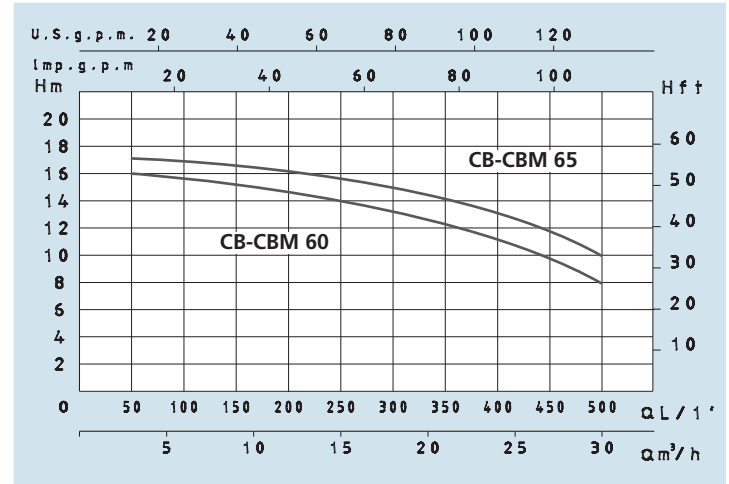
Adatte negli impianti di irrigazione, nel giardino, in agricoltura e negli impianti industriali.

APPLICATION

Centrifugal single impeller low head water pumps for flow irrigation systems with high flow rates.

Suitable to pump clean water or non-aggressive liquids charged with small solid impurities.

To be used in flow irrigation systems in gardening and agriculture and in industrial fittings.



LIMITI D'IMPIEGO

- Pressione max. d'esercizio 6 bar
- Temperatura liquido fino a 90° C
- Temperatura ambiente fino a 40° C
- Altezza d'aspirazione manometrica fino a 7 mt.
- Servizio continuo

OPERATING CONDITIONS

- Max. working pressure 6 bar
- Liquid temperature up to 90°C
- Ambient temperature up to 40°C
- Total suction lift up to 7 mt.
- Continuous duty

MOTORE

- Motore elettrico ad induzione a 2 poli (n = 2850 min⁻¹)
- Isolamento Classe F
- Protezione IP 44

MOTOR

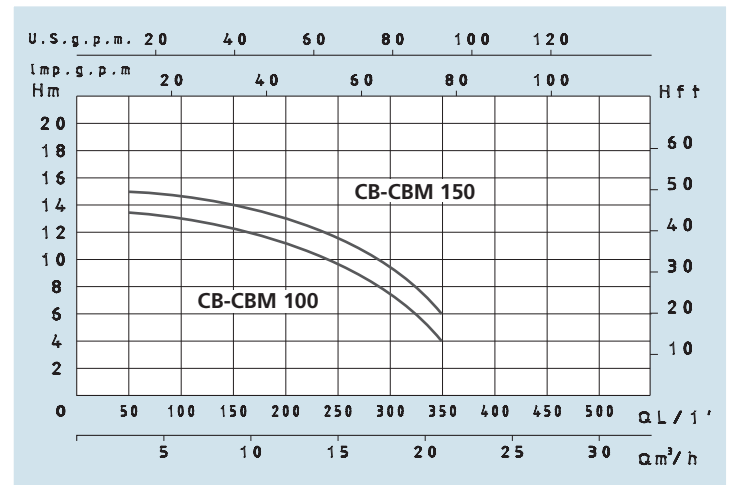
- Two-Pole induction motor (n = 2850 min⁻¹)
- Insulation Class F
- Protection IP 44

MATERIALI

- Corpo pompa Ghisa
- Supporto motore Ghisa
- Girante Ghisa
- Albero motore Acciaio Inox
- Tenute meccaniche Ceramica/Grafite

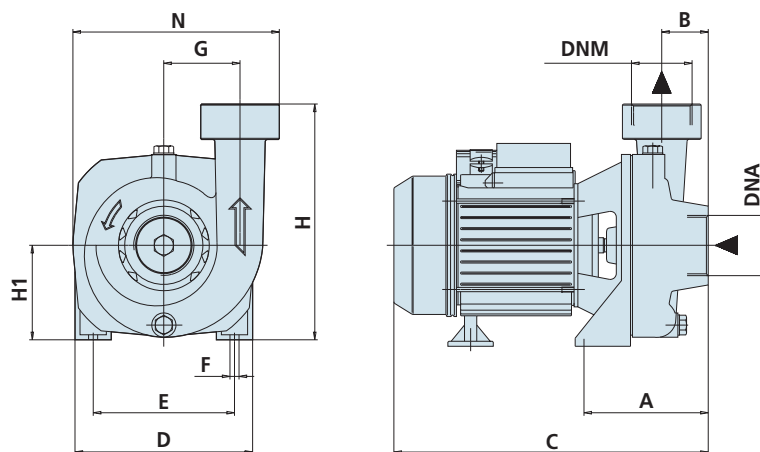
MATERIALS

- Pump body Cast Iron
- Motor Support Cast Iron
- Impeller Cast Iron
- Shaft with rotor Stainless Steel
- Mechanical seal Ceramic/Graphite

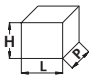


DATI TECNICI - TECHNICAL DATA

TIPO - TYPE		POTENZA NOMINALE / POTENZA ASSORBITA			AMPERE		Q = PORTATA - CAPACITY										
Monofase Single-phase	Trifase Three-phase	NOMINAL POWER P2		INPUT POWER P1	Monofase Single-phase	Trifase Three-phase	m ³ /h	3	6	9	12	15	18	21	24	27	30
		HP	KW														
230V-50Hz	230/400V-50Hz				1 x 230V	3 x 400V	Prevalenza manometrica totale in m.C.A. - Total head in meters w.c.										
CBM 60	CB 60	1,5	1,1	1,9	7,5	3,1	H (m)	16	15,7	15,3	15	14	13	12	11	10	8
CBM 65	CB 65	2	1,5	2,3	9,3	4,2		17	16,8	16,7	16,5	15,8	15	14	13	12	10
CBM 100	CB 100	1	0,75	1,1	5,3	2,2		13	12,8	12,2	11,5	10	7	4			
CBM 150	CB 150	1,5	1,1	1,8	6,8	3		15	14,8	14,3	13,8	13	9	6			



DIMENSIONI E PESI - DIMENSIONS AND WEIGHTS

TIPO - TYPE		DIMENSIONI mm - DIMENSIONS mm											DIMENSIONI DIMENSIONS mm 			Peso Weight	
Monofase Single-phase	Trifase Three-phase	A	B	C	D	E	F	G	H	H1	N	DNA	DNM	P	L	H	Kg
CBM 60	CB 60	170	67	350	155	125	9	78	220	92	200	2"	2"	220	365	260	19
CBM 65	CB 65	170	67	350	155	125	9	78	220	92	200	2"	2"	220	365	260	20
CBM 100	CB 100	125	45	310	176	140	9	80	240	94	205	2"	2"	230	355	280	16
CBM 150	CB 150	125	45	310	176	140	9	80	240	94	205	2"	2"	230	355	280	17