



# Submersible progressive cavity pump with disintegrator

# 1 1/4" EFDU

## Application

Pump set 1 1/4"EFDU-16-8 is destined for pumping polluted water, liquid manure, waste water and thick sludge containing long-fibrous stuffs and solids up to their max. sizes 5mm, except for sand, metal chips and other abrasive particles.

Pump is provided with a disintegrator and it is destined for station-type waste water pumping in gravitation or pressure sewer systems. It is delivered as a self-contained pump set, or as a part of automatic re-pumping stations.

## Performance data

Pump set		1 1/4"EFDU-16-8-GU-070	1 1/4"EFDU-16-8-GU-170
Max. delivery pressure	$p_{do}$ (MPa)	0,8	0,8
Delivery head	$H_{max}$ (m)	80	80
Rate of flow	$Q$ (l.s <sup>-1</sup> )	0,6	0,6
Diameter of discharge connection branch	(")	G1 1/4"	G1 1/4"
Electric motor		SUBTECK	SUBTECK
Rated power output	P (kW)	1,1	1,5
Speed	$n$ (min <sup>-1</sup> )	2850	2850
Voltage	U (V)	400	230
Frequency	f (Hz)	50	50
Rated current (breaking)	I (A)	3	12,5
Cable standard length	(m)	10	10
Pump set max. submersion	(m)	30	30
Liquid pH range	(pH)	6,5-12	6,5-12
Max. liquid density	(kg.m <sup>3</sup> )	1100	1100
Max. temperature of a pumped liquid	t (°C)	30	30
Pump set max. outside diameter	(mm)	400	400
Pump set height	(mm)	970	1000
Pump set weight with 10 m of cable	(kg)	21	22

Note: Box for running - out is delivered together with a single - phase electric motor

## Material Options

Metallic components of hydraulic part getting into contact with a pumped liquid are made of stainless steel or cast iron, which depends on their constructional version, and working parts are of high-alloy steel. Electric motor case is in stainless option, the pump casing is made of plastic.

For given operational conditions rubber resistant against a pumped liquid is used for the stator and the joint manufacturing

**Pump design is protected by a patent application at The Czech Industrial Property Office "PUV 2007-19307".**

## Technical Description

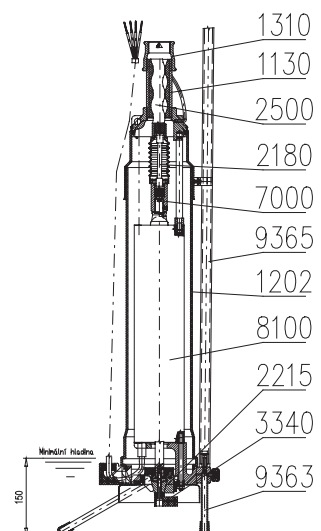
Pump set consists of a progressive cavity pump (1130, 2500), 4" submersible fully enclosed electric motor with the two-sided outlet of shaft sealed with mechanical seals (8100), disintegrator (2215), frame (9363), pump casing (1202), and float masts (9365), as an option.

Pumps is working so that a pumped liquid is in its settled condition stirred-up by the mixer (3340), fibrous stuffs in liquid are crushed in the disintegrator (2215), and further it is sucked into the pump flowing through the space between the pump casing (1202) and the electric motor (8100).

With the aid of the coupling (7000) and the connection rod (2180) the electric motor (8100) drives the helix (2500) rotating in the stator (1130) and a liquid is transported into the discharge casing (1310).

Pump design allows wastewater advantageous pumping from the bottom of a collecting tank with the minimum liquid level c. 150 mm. This depth can be changed by means of an adjustable support (9363). The pump option with the mast (9365) allows positioning operational floats according to a layout and operational modes of the collecting tank.

**Through a simple adaptation it is possible to use the pump in its horizontal position.**



SIGMA 1868 spol. s r.o.  
J. Sigmunda 79  
783 50 Lutín  
phone: 585 651 337  
fax: 585 651 339  
www.sigmapumpy.com



1107



# 1 1/4" EFDU

## Použití

Čerpací soustrojí 1 1/4"EFDU-16-8 je určeno pro čerpání znečištěných vod, močůvky, odpadních vod a hustých kalů s obsahem dlouhovláknitých a pevných částic do max. vel. 5mm, s vyloučením písku, kovových třísek a jiných abrazivních částic.

Čerpadlo je vybaveno řezacím zařízením a je určeno pro staniční odčerpávání odpadních vod do gravitačních nebo tlakových kanalizací. Je dodáváno jako samostatné čerpací soustrojí nebo jako součást automatických přečerpávacích stanic.

## Technické údaje

Čerpací soustrojí		1 1/4"EFDU-16-8-GU-070	1 1/4"EFDU-16-8-GU-170
Max. dopravní tlak	$p_{do}$ (MPa)	0,8	0,8
Dopravní výška	$H_{max}$ (m)	80	80
Průtok	$Q$ (l.s <sup>-1</sup> )	0,6	0,6
Průměr výtlačné přípojky	(")	G11/4"	G11/4"
Elektromotor		SUBTECK	SUBTECK
Jmenovitý výkon	P(kW)	1,1	1,5
Otáčky	$n$ (min <sup>-1</sup> )	2850	2850
Napětí	U(V)	400	230
Kmitočet	f(Hz)	50	50
Proud jmenovitý (jistící)	I(A)	3	12,5
Standardní délka kabelu	(m)	10	10
Max. ponor soustrojí	(m)	30	30
Rozsah pH kapaliny	(pH)	6,5-12	6,5-12
Hustota kapaliny max.	(kg.m <sup>3</sup> )	1100	1100
Max. teplota čerpané kapaliny	t(°C)	30	30
Vnější průměr soustrojí max.	(mm)	400	400
Výška soustrojí	(mm)	970	1000
Hmotnost soustrojí s 10 m kabelu	(kg)	21	22

Poznámka: K jednofázovému elektromotoru je dodávána rozběhová skříňka

## Materiálové provedení

Kovové díly hydraulické části, přicházející do styku s čerpanou kapalinou, jsou zhotoveny v závislosti na konstrukčním provedení, z nerez oceli a litiny a funkční části z vysoce legované oceli. Plášť elektromotoru je v nerezovém provedení, plášť čerpadla z plastu.

Pro stator a kloub je použito pryže, která odolává čerpané kapalině v daných provozních podmínkách.

**Konstrukce čerpadla je chráněna přihláškou PUV 2007-19307.**

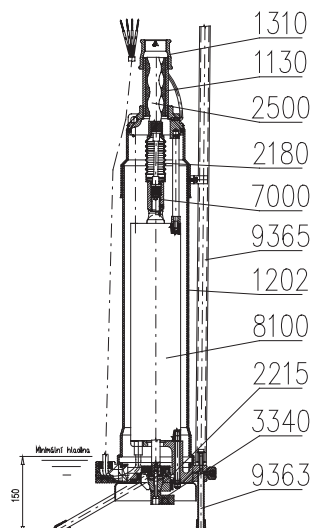
## Technický popis

Čerpací soustrojí tvoří jednovřetenové čerpadlo (1130, 2500), 4" ponorný, uzavřený elektromotor s oboustranně vyvedeným hřídelem těsněným mechanickými ucpávkami (8100), řezací zařízení (2215), podstavec (9363), plášť čerpadla (1202) a variantně stožár plováků (9365).

Čerpadlo pracuje tak, že čerpaná kapalina je v případném stavu sedimentu rozčeřena míchadlem (3340), vláknité částice v kapalině jsou rozmělněny v řezacím zařízení (2215) a dále je prostorem mezi pláštěm čerpadla (1202) a elektromotorem (8100) nasávána do čerpadla. Elektromotor (8100) pohání přes spojku (7000) a spojovací hřídel (2180) vřetenou (2500), které se otáčí v dutině statoru (1130), čímž je kapalina čerpána do výtlačného tělesa (1310).

Konstrukce čerpadla umožňuje výhodné čerpání odpadních vod ode dna sběrné nádrže, kdy výška minimální hladiny je cca 150 mm. Stavitelným postavcem (9363) se může tato výška měnit. Čerpadlo s variantou stožáru (9365) umožňuje umístění provozních plováků podle dispozice a provozního režimu sběrné nádrže.

**Jednoduchou úpravou je možné čerpadlo použít i v horizontální poloze.**



SIGMA 1868 spol. s r.o.  
J. Sigmunda 79  
783 50 Lutín  
tel.: 585 651 337  
fax: 585 651 339  
www.sigmapumpy.com



EN ISO 9001:2000  
Certifikát č. 44 100 075006

1107