

APPLICAZIONI

Sistema automatico di pressurizzazione con inverter, mantiene sempre una pressione costante nell'impianto in funzione della richiesta d'acqua. Studiato per soddisfare le esigenze di irrigazione per applicazioni in ambito domestico e civile.

Particolarmente silenzioso garantisce un ottimo risparmio energetico. Costituito da una pompa centrifuga multigriganti ad alta efficienza, inverter, sensori di pressione, vaso di espansione e valvola di non ritorno.

- **Motore alta efficienza IE3**
IE3 high efficiency motor
- **Velocità motore variabile (VFD)**
Variable speed motor (VFD)
- **Risparmio energetico fino al 56%**
Energy saving up to 56%
- **Sistema molto silenzioso**
Ultra-silent system
- **Facile utilizzo**
User-friendly
- **Dimensioni ridotte**
Compact dimensions



APPLICATION

Automatic pressure boosting system with inverter, always maintains a constant pressure in the system according to water demand. Designed to meet irrigation needs for domestic and civil applications. Particularly silent, it guarantees excellent energy saving. Consisting of a high-efficiency multi-impellers centrifugal pump, inverter, pressure sensors, expansion vessel and non-return valve.

LIMITI D'IMPIEGO

- Temperatura liquido fino a 35°C (per un uso domestico secondo EN 60335-2-41)
Temperatura max. liquido: 35°C (per altri impieghi)
- Temperatura ambiente fino a 40°C
- Massima pressione di esercizio 8 bar (800 kPa)
- Altezza d'aspirazione manometrica fino a 6 mt.
- Servizio continuo

MOTORE

- Trifase (con alimentazione inverter monofase 230V-50Hz)
- Motore elettrico ad induzione a 2 poli ($n = 2850 \text{ min}^{-1}$)
- Isolamento Classe F
- Protezione IP 44
- Protezione contro la marcia a secco

MATERIALI

- | | |
|-----------------------|-----------------------|
| - Carenatura | Polipropilene |
| - Corpo pompa | Acciaio Inox AISI 304 |
| - Supporto motore | Alluminio |
| - Girante | Noryl |
| - Diffusore | Noryl |
| - Flangia portatenuta | Acciaio Inox AISI 304 |
| - Albero motore | Acciaio Inox AISI 304 |
| - Tenute meccaniche | Ceramica/Grafite/NBR |

OPERATING CONDITIONS

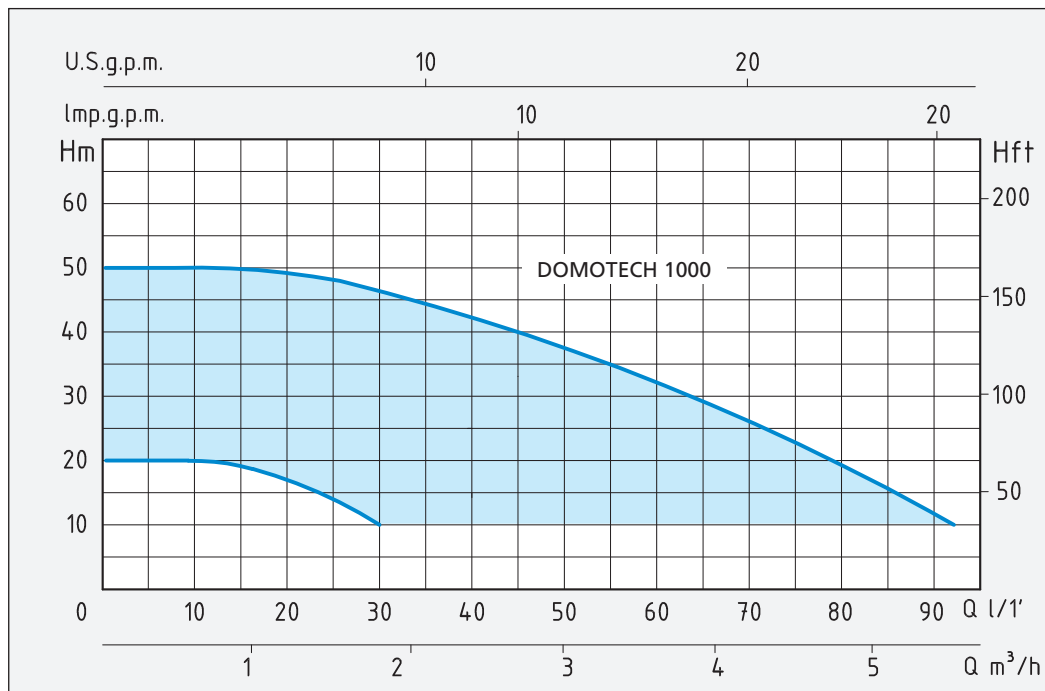
- Liquid temperature up to 35°C (for home use according to EN 60335-2-41)
Temperature max. liquid: 35°C (for other uses)
- Ambient temperature up to 40°C
- Maximum working pressure 8 bar (800 kPa)
- Total suction lift up to 6 mt.
- Continuous duty

MOTOR

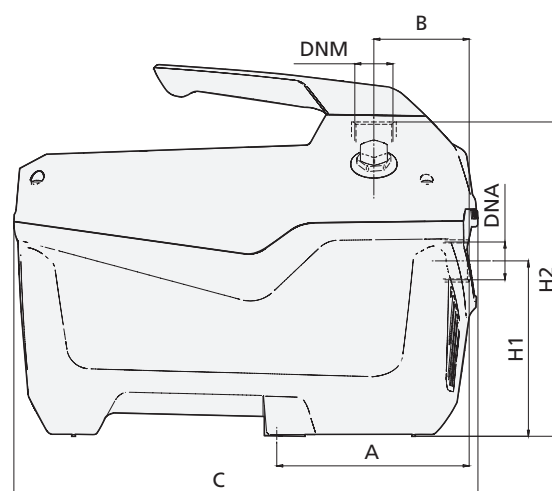
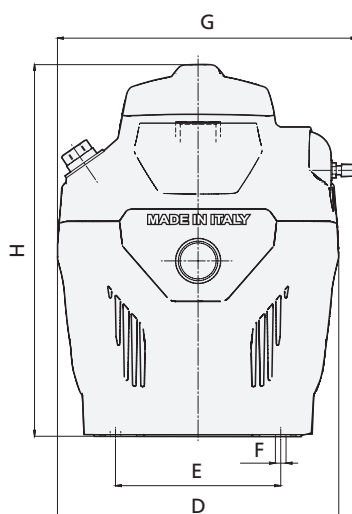
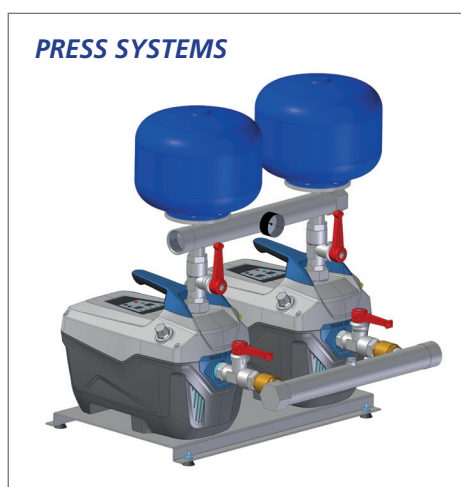
- Three-phase (with single-phase 230V-50Hz inverter power supply)
- Two-Pole induction motor ($n = 2850 \text{ min}^{-1}$)
- Insulation Class F
- Protection IP 44
- Dry running protection

MATERIALS

- | | |
|--------------------|--------------------------|
| - Housing | Polypropylene |
| - Pump body | Stainless Steel AISI 304 |
| - Motor support | Aluminium |
| - Impeller | Noryl |
| - Diffuser | Noryl |
| - Pump flange | Stainless Steel AISI 304 |
| - Shaft with rotor | Stainless Steel AISI 304 |
| - Mechanical seal | Ceramic/Graphite/NBR |



TIPO TYPE	POTENZA NOMINALE NOMINAL POWER		POTENZA ASSORBITA INPUT POWER	AMPERE	Q = PORTATA - CAPACITY									
	P2		P1		Monofase Single-phase	m³/h	0,6	1,2	1,8	2,4	3	3,6	4,2	4,8
Monofase Single-phase	HP	kW	kW	Monofase Single-phase		lt/1'	10	20	30	40	50	60	70	80
					Prevalenza manometrica totale in m.C.A. - Total head in meters w.c.									
DOMOTECH 1000	1	0,75	1,1	4,8	H max.	50	49	46	42	37	32	26	19	12
					H min.	20	17	10						



TIPO TYPE	DIMENSIONI mm - DIMENSIONS mm													DIMENSIONI DIMENSIONS mm			PESO WEIGHT Kg
	A	B	C	D	E	F	G	H	H1	H2	GIRANTI IMPELLERS	DNA	DNM	P	L	H	
Monofase Single-phase																	
DOMOTECH 1000	163	81	393	238	140	9	254	315	149	266	4	1"	1"	275	420	335	15